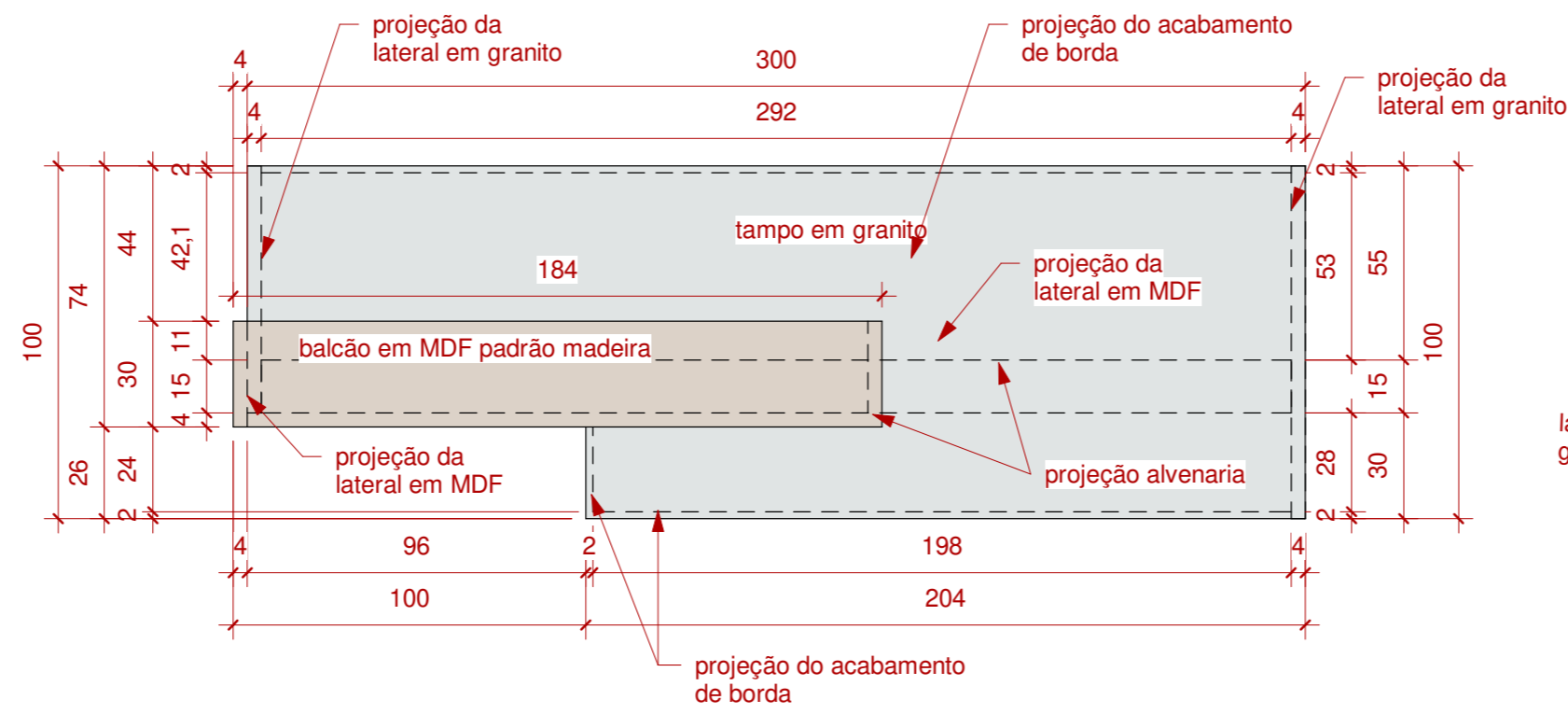
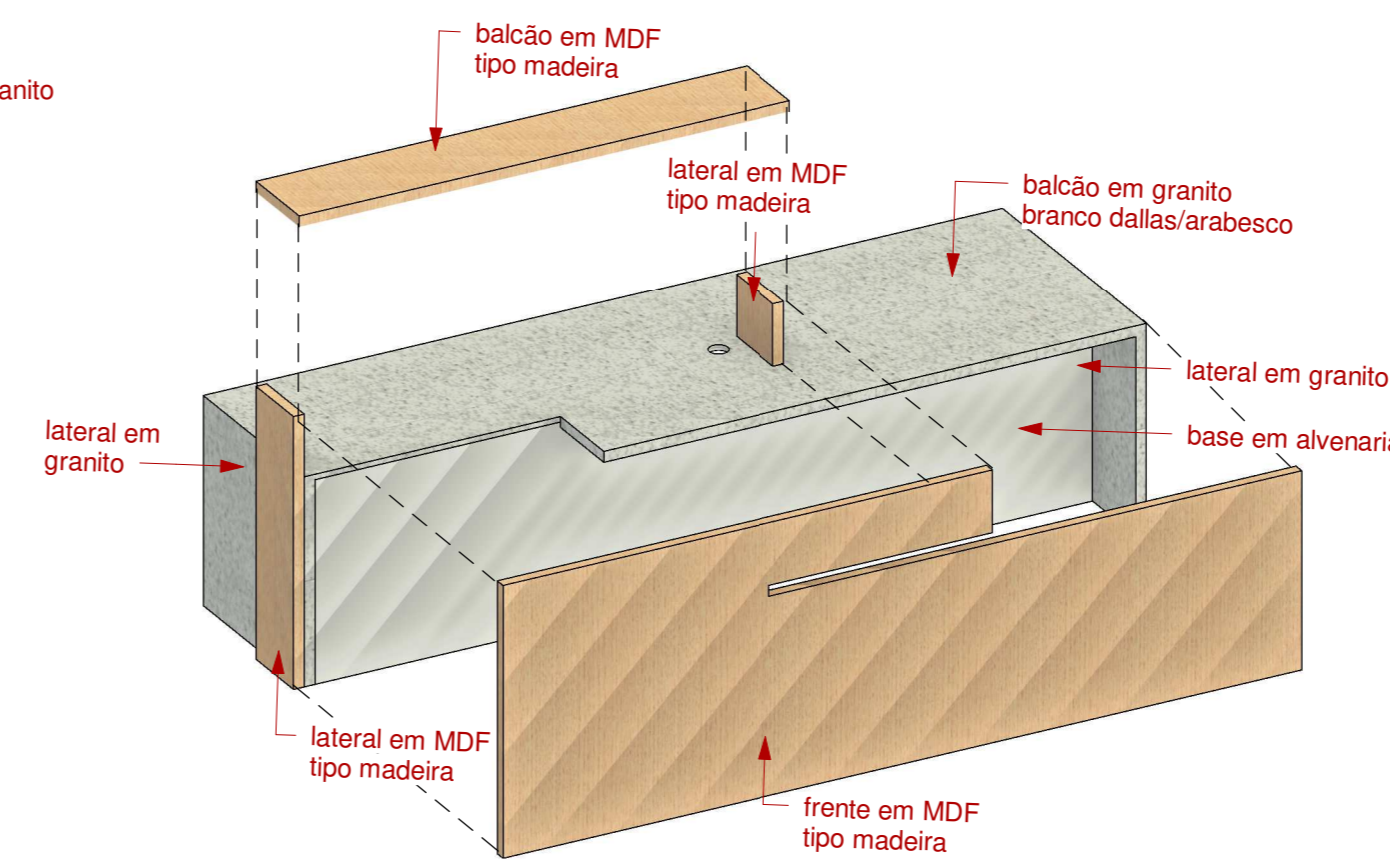


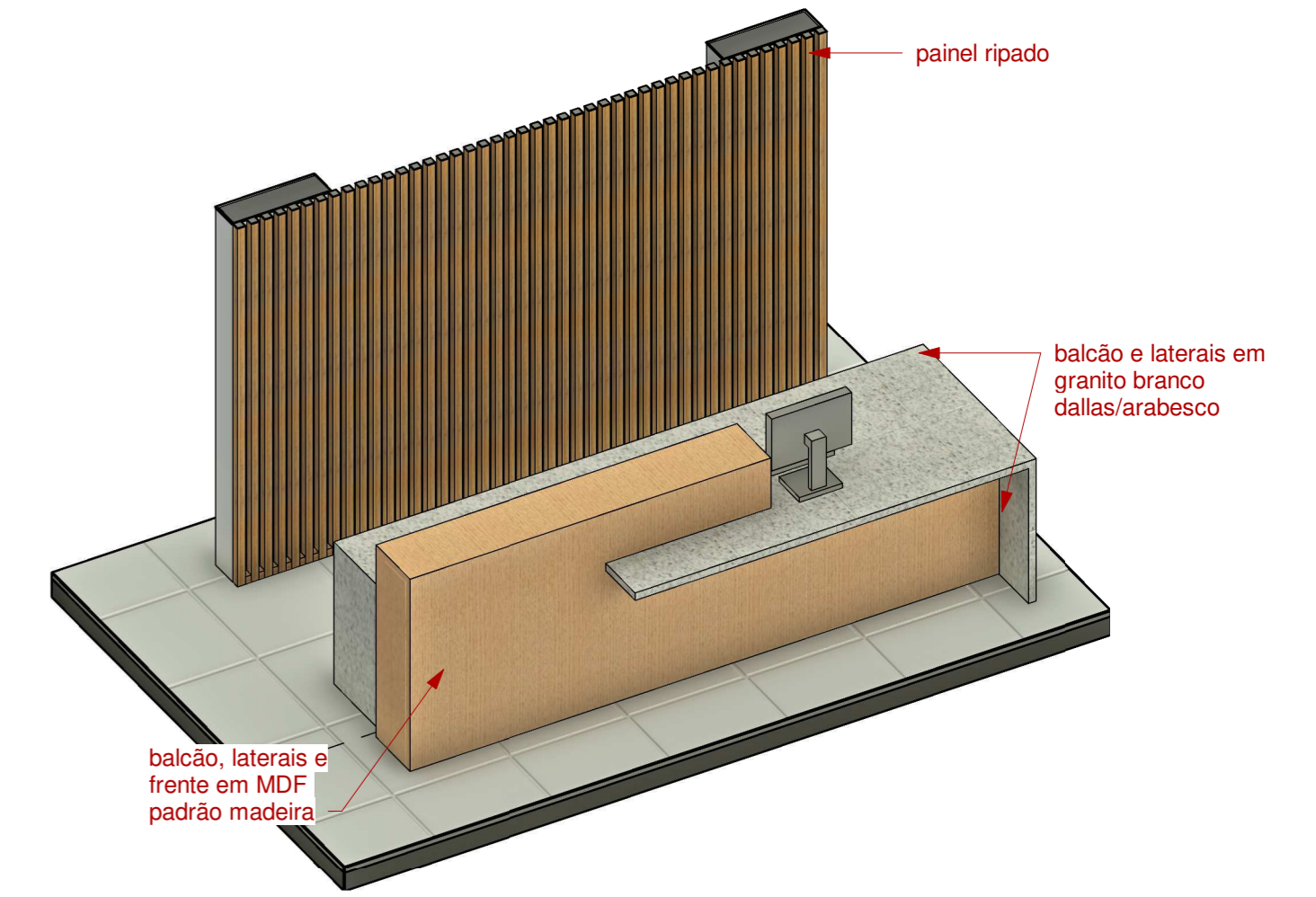
1 RECEPÇÃO - Planta Baixa do conjunto  
1 : 50



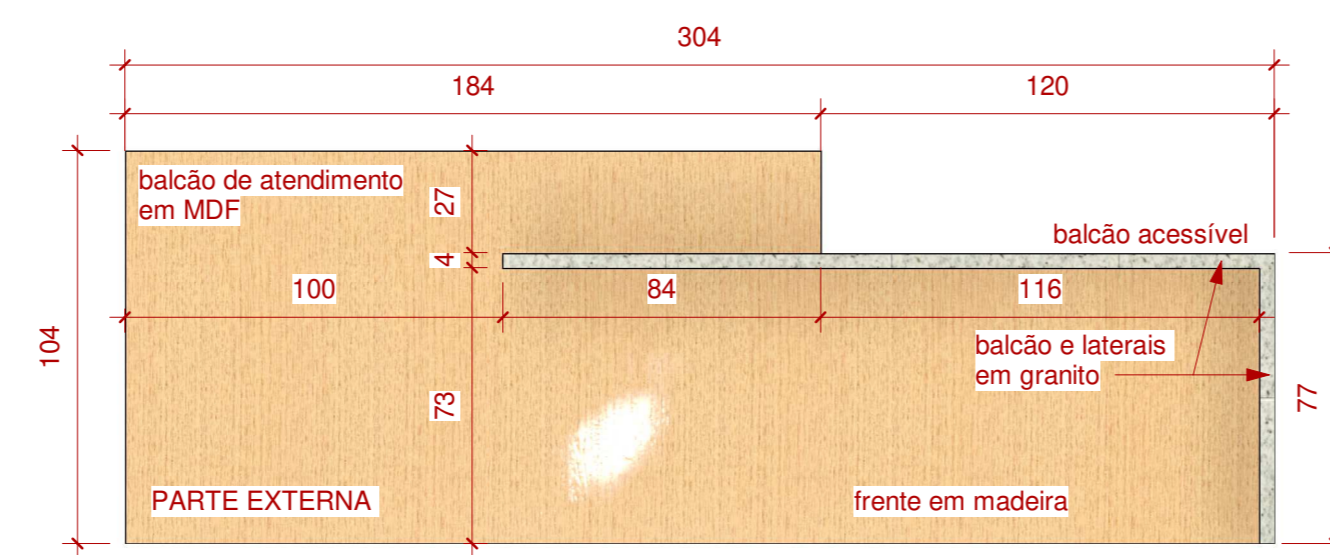
3 Balcão RECEPÇÃO - Planta Baixa  
1 : 20



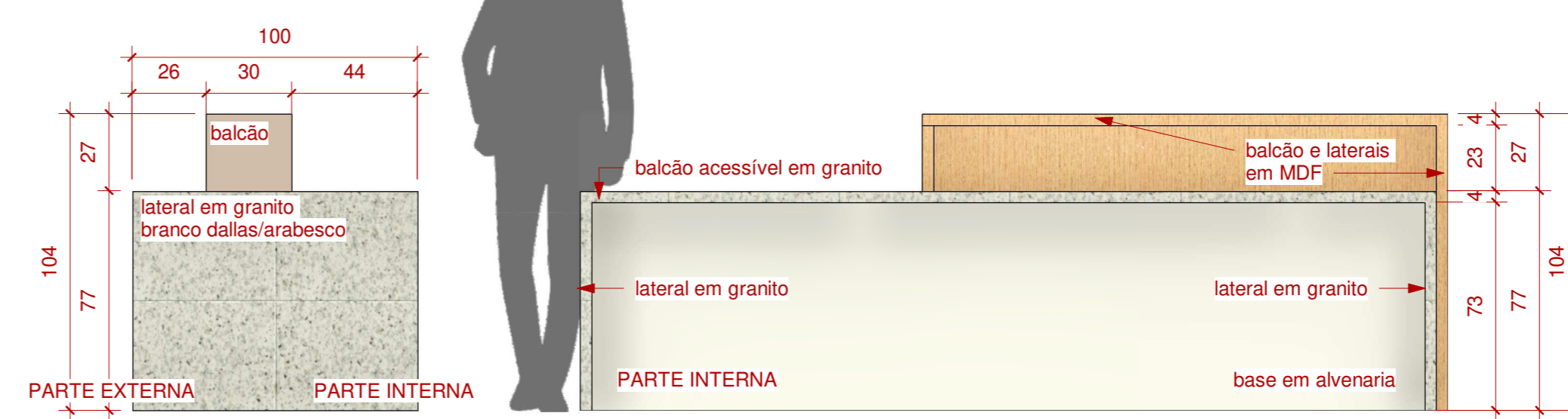
4 3D - Esquema de montagem



5 3D - Vista do conjunto

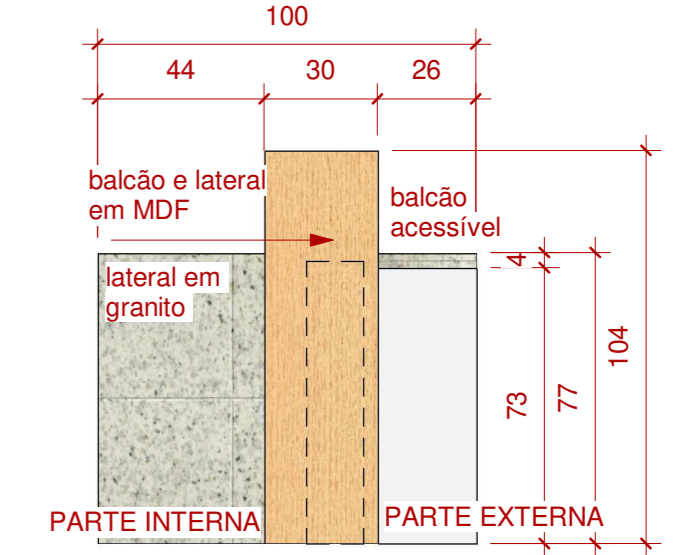


6 Elevação frontal  
1 : 20

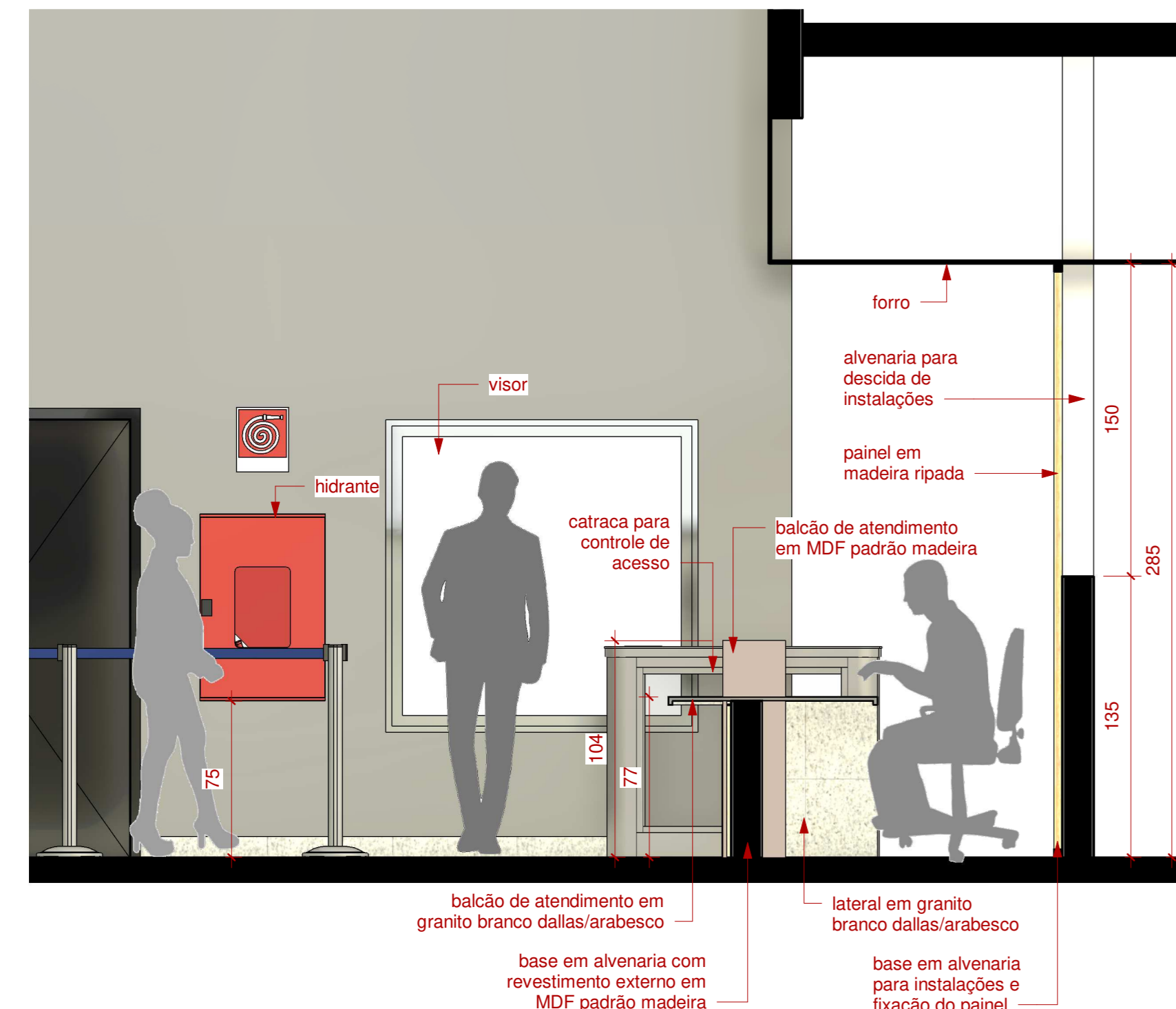


7 Elevação direita  
1 : 20

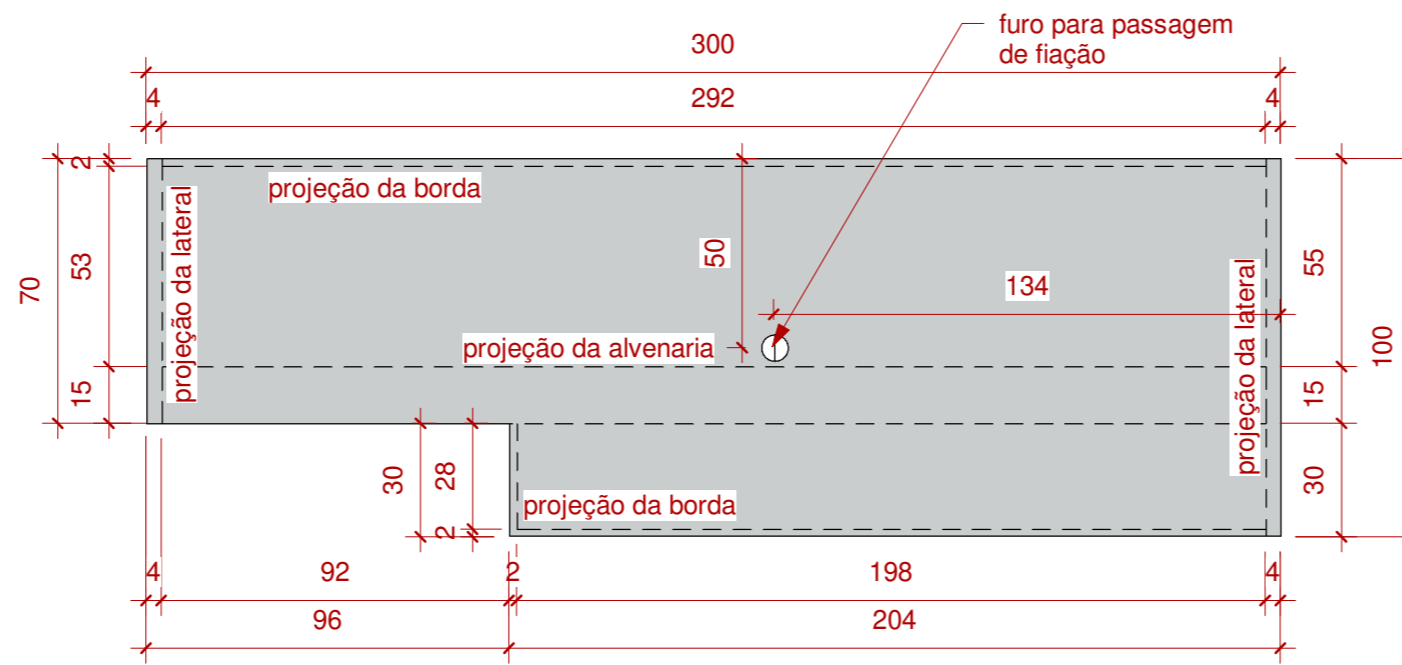
8 Elevação posterior  
1 : 20



9 Elevação esquerda  
1 : 20



2 RECEPÇÃO - corte do conjunto  
1 : 25



10 Balcão RECEPÇÃO - Planta GRANITO  
1 : 20

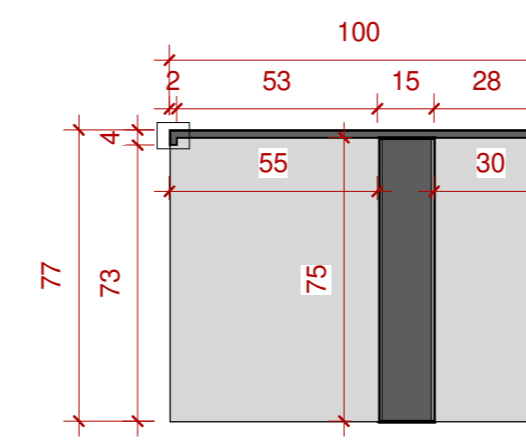
**RECEPÇÃO - BALCÃO E FUNDO RIPADO**

**ESPECIFICAÇÕES (Balcão da recepção):**

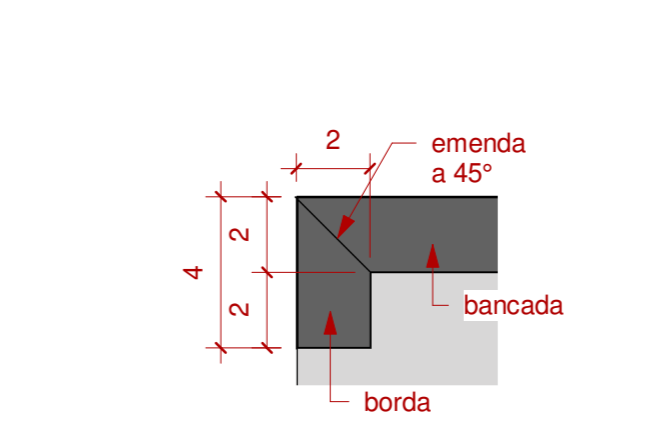
- Balcão principal de atendimento na recepção do prédio, em granito, MDF e alvenaria, composto pelos seguintes itens:

- Bancada inferior em granito 20mm com medidas totais de 300cmx100cm e altura da superfície = 77cm, apoiado em base de alvenaria. Recortes no conforme indicado em projeto, para adequação de acessibilidade. Acabamento de borda de 4cm nos locais indicados e emenda conforme detalhe;
- Laterais da bancada inferior em granito, com 4cm, uma medindo 70cmx77cm (LxA) e a outra medindo 100cmx77cm(LxA). As emendas com o tampo deverão ser feitas a 45°
- A bancada deverá receber 01 furo para passagem de fiação, com diâmetro de 7cm. Posição indicada em planta;
- Granito indicado: branco dallas, arabesco ou são francisco, conforme disponibilidade na região, preço compatibilidade com o restante da construção.
- Balcão superior de atendimento em MDF padrão madeira (cor a definir mediante apresentação de amostra) com medidas totais de 30cmx184cm e altura da superfície = 104cm. Espessura da peça acabada=4cm (balcão e laterais).
- A lateral esquerda do balcão em MDF deverá ir até o piso. A lateral direita será apoiada no tampo de granito.
- A parte frontal do balcão em MDF deverá fazer acabamento em toda a parte de alvenaria aparente para a parte externa (público).
- A parede de fundo do balcão deverá ser revestida (parede e vão) em painel ripado
- Dúvidas deverão ser esclarecidas com as arquitetas Viviane ou Mônica, do CJF, no telefone (61) 3022-7090 ou pelo email obras@cjf-jus.br

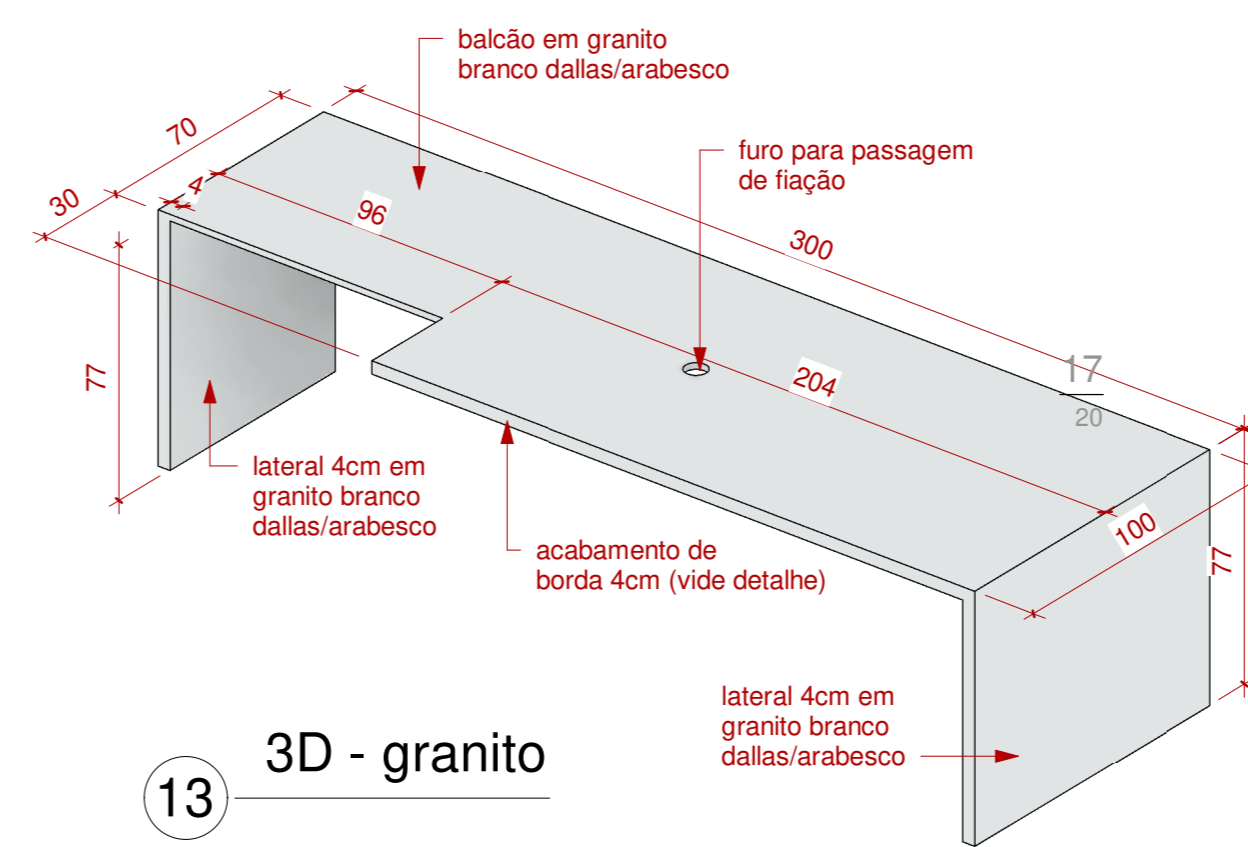
CONFERIR MEDIDAS NO LOCAL ANTES DA CONFECÇÃO



11 Corte granito  
1 : 20



12 Acabamento de borda  
1 : 2



13 3D - granito

**CONTROLE DE VERSÕES**

- PE (02) - 30/09/2022
- PE (03) - 28/02/2023
- PE (04) - 28/03/2023
- PE (05) - 23/04/2023
- PE (06) - 10/07/2023
- PE (07) - 12/09/2023
- PE (08) - 23/10/2023

<b>JUSTIÇA FEDERAL</b> Conselho da Justiça Federal		PROCESSO: SEI CJF 0001466-39.2021.4.90.8000
<b>NOVA SEDE JUSTIÇA FEDERAL EM ARCOVERDE - PE</b>		
ENDEREÇO: Avenida Osvaldo Cruz, BR 232, nº1328, bairro São Miguel, Arcoverde - PE		
NOME DO ÓRGÃO RESPONSÁVEL PELA OBRA: SEÇÃO JUDICIÁRIA DE PERNAMBUCO		
ORDENADOR DE DESPESAS (CPF/ CNPJ): Juiz(a) Diretor(a) do Foro		
AUTORIA DO PROJETO - CAU/CREA:  Mônica Regina Ferreira Antunes - CAU A83.591-9  Viviane Menezes Xavier de Souza - CAU A37.557-2		
ANOTAÇÕES PREFEITURA/ ADMINISTRAÇÃO REGIONAL		QUADRO DE ÁREAS:
FASE DO PROJETO: <b>PROJETO EXECUTIVO - DETALHES GERAIS</b>		
OBSERVAÇÕES:	CONTEÚDO DA PRANCHA <b>BALCÕES DE ATENDIMENTO -RECEPÇÃO-</b>	DISCIPLINA: <b>ARQ-DET-BAL</b>  PRANCHA: <b>02/02</b>
DESENHO: Viviane Menezes	VERSÃO: PE (08)	DATA: 23/10/2023  ESCALA: INDICADA